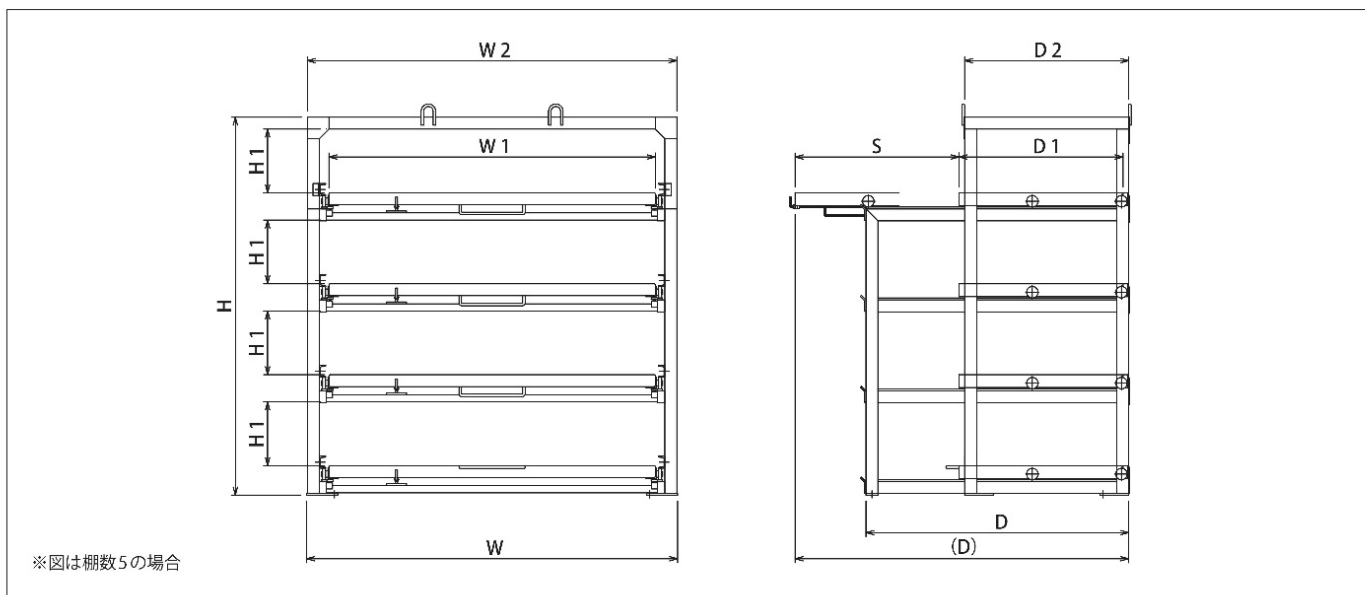


【MSR-P】 手動スライドラック



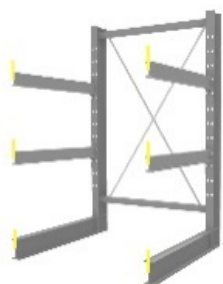
単位: mm

定尺規格	型式	棚数	スライド棚				天井固定棚		外形寸法			
			棚幅 W1	棚奥行き D1	有効高さ H1	ストローク S	棚幅 W2	棚奥行き D2	幅 W	奥行き D	全高 H	棚引出し時 (D)
3' × 6'	Ps- I	4	2050	1030	400	1030	2320	1030	2330	1650	1802	2095
	Ps- II	5			300						1973	
4' × 8'	Pm- I	4	2600	1280	400	1280	2910	1280	2940	1990	1902	2595
	Pm- II	5			250						1898	
	Pm- III	6			225						2219	
5' × 10'	Pw- II	5	3200	1570	225	1570	3518	1570	3548	2280	1802	3175
	Pw- III	6			225						2224	

主な仕様

- 1棚当たりの積載荷重 …… 2Ton
- 全積載荷重 …… 8Ton~12Ton

- スライド方式 …… 手動
- 棚上面 …… 鉄板張り無し



■**ボルト式カンチラック**

長尺物の保管ラックとして



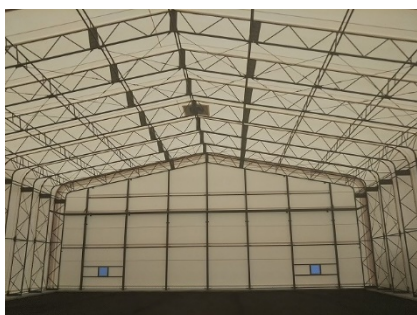
■**アーム式搬送産業ロボット**

人手の代わりと重量物の搬送に



■**固定式パレットラック**

合板や定尺物の保管ラックとして



■**テント倉庫**

短納期ローコストで出来る倉庫



■**天井大型ファン**

倉庫の熱さ対策に



■**間仕切り（ブース）**

保温ブース・飛散防止ブースとし



■**ネスラック**

床に固定せず設置できる棚



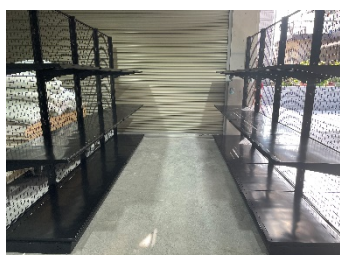
■**合板台車**

最大 1000kg 積載可能な台車



■**合板ラック**

立て掛けで保管出来るラック



■**什器・保管棚・陳列棚**

ホームセンター等でも使用している棚



■**LED**

工場・倉庫のLED 交換



■**パレット**

断熱材保管専用パレット

ご用命は

製造販売元

ラック・テント・シート・アーム式産業ロボット



株式会社マテハン三重